

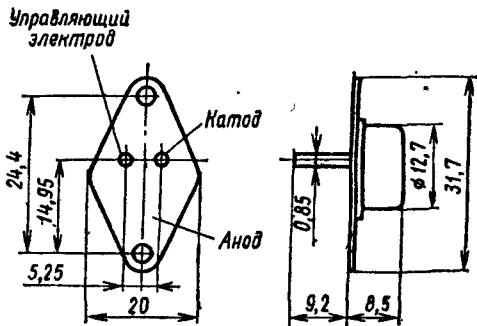
КУ109А, КУ109Б, КУ109В, КУ109Г

Тиристоры кремниевые, диффузионные, структуры *p-n-p-n*, триодные, незапираемые. Предназначены для применения в качестве переключающих элементов.

Выпускаются в металлоглазном корпусе с жесткими выводами. Тип тиристора указывается на корпусе.

Масса тиристора не более 7 г.

КУ 109(А-Г)



Электрические параметры

Напряжение в открытом состоянии при $I_{о.о.} = 20$ А, не более	3,5 В
Отпирающее постоянное напряжение управления при $I_{у.от} \leq 100$ мА, не более	3 В
Отпирающее импульсное напряжение управления при $U_{зс} = 440$ В, не более	7 В
Постоянный ток в закрытом состоянии при $U_{о.о.} = U_{зс, макс.}$, не более	0,3 мА
Отпирающий постоянный ток управления при $U_{зс} = 10$ В, не более	100 мА
Время выключения при $I_{о.о.н} = 12$ А, не более:	
КУ109А при $U_{зс} = 440$ В	6 мкс
КУ109Б при $U_{зс} = 360$ В	4 мкс
КУ109В при $U_{зс} = 440$ В	8 мкс

Предельные эксплуатационные данные

Импульсное напряжение в закрытом состоянии:	
КУ109А, КУ109В	700 В
КУ109Б	750 В
КУ109Г	600 В
Импульсное обратное напряжение	50 В
Обратное импульсное напряжение управления:	
КУ109Б, КУ109В	30 В
КУ109А, КУ109Г	10 В
Средний ток в открытом состоянии	1 А
Импульсный ток в открытом состоянии	12 А
Прямой импульсный ток управления	2 А
Температура окружающей среды	-40...+85° С